

Drop-in Vasca refrigerata da incasso con vetrina refrigerata, compatta, 2 GN, predisposta per gruppo remoto

ARTICOLO N° _____

MODELLO N° _____

NOME _____

SIS # _____

AIA # _____



341122 (D19R2)

Vasca refrigerata da incasso con vetrina refrigerata, compatta, per 2 bacinelle GN, predisposta per gruppo remoto

Descrizione

Articolo N°

Progettato per essere installato a filo per una migliore pulibilità e adatto per realizzazioni dal design moderno. Indicato per servire: piatti su ripiani e cibo in bacinelle GN, cibo su piatti/in confezioni, bottiglie e lattine grazie al fondo regolabile della vasca. Adatto a bacinelle gastronorm 1/1 con un'altezza massima di 200 mm. Il cibo, introdotto alla temperatura corretta, mantiene la sua temperatura interna secondo gli standard Afnor. Lo sbrinamento automatico garantisce la pulizia degli evaporatori e un efficiente raffreddamento della vasca. Controllo digitale con visualizzazione e regolazione precisa della temperatura (0,1 °C). Controlli digitali HACCP che includono allarmi visivi. L'unità è composta da due sistemi di refrigerazione: una vasca a raffreddamento statico nella parte inferiore e un evaporatore con ventola nella parte superiore. Il fondo della vasca è progettato per servire cibo in bacinelle GN o bottiglie e lattine. I lati corti e il piano superiore sono in doppio vetro temperato (spessore 18 mm) per migliorare l'isolamento evitando la formazione di condensa e riducendo i consumi energetici. La vetrina è illuminata da luci LED interne, poste sotto ogni ripiano in vetro, che enfatizzano i colori dei cibi freddi esposti. L'uniformità della temperatura è garantita da ventole e da un evaporatore ad ampia superficie posto nella parte superiore dell'unità. La configurazione consente un ingombro minimo ed eccellenti prestazioni di conservazione. Vetrina in plexiglass con ante a ribalta su entrambi i lati per garantire la massima igiene degli alimenti. Include 2 ripiani regolabili composti da due griglie ciascuno. I ripiani possono essere regolati in altezza per allocare diversi oggetti. Vasca in acciaio inox AISI 304 con angoli arrotondati per facilitare le operazioni di pulizia e con foro di scarico. La schiuma di poliuretano espanso ad alta densità con ciclopentano garantisce un ottimo isolamento della vasca per ridurre la dispersione energetica. Predisposto per la connessione ad un gruppo refrigerante remoto (unità non inclusa). Gas refrigerante R452a (altri gas sono disponibili su richiesta).

Approvazione: _____

Caratteristiche e benefici

- Predisposto per la connessione ad un gruppo refrigerante remoto (unità non inclusa).
- CB e CE certificati da un ente terzo notificato.
- Progettato per essere installato a filo per una migliore pulibilità e adatto per realizzazioni dal design moderno.
- Indicato per servire il cibo in bacinelle gastronorm con un'altezza massima di 200 mm.
- Controllo preciso della temperatura e impostazione a 0,1°C.
- Di serie il prodotto viene fornito con termostato a controllo digitale che è in linea con le norme HACCP e fornisce un allarme visivo come avvertimento dell'aumento o della diminuzione delle temperature.
- Dimensioni di incasso disponibili: 2, 3, 4 GN.
- Il cibo, introdotto alla temperatura corretta, mantiene la sua temperatura interna secondo gli standard Afnor.
- Lo sbrinamento automatico garantisce la pulizia degli evaporatori e un efficiente raffreddamento della vasca.
- L'unità è composta da due sistemi di refrigerazione: una vasca a raffreddamento statico nella parte inferiore e un evaporatore con ventola nella parte superiore.
- Il fondo della vasca è progettato per servire cibo in bacinelle GN o bottiglie e lattine.
- L'uniformità della temperatura è garantita da ventole e da un evaporatore ad ampia superficie posto nella parte superiore dell'unità.
- La configurazione consente un ingombro minimo ed eccellenti prestazioni di conservazione.
- Vetrina in plexiglass con ante a ribalta su entrambi i lati per garantire la massima igiene degli alimenti.
- Include 2 ripiani regolabili composti da due griglie ciascuno. I ripiani possono essere regolati in altezza per allocare diversi oggetti.
- La vetrina è illuminata da luci LED interne, poste sotto ogni ripiano in vetro, che enfatizzano i colori dei cibi freddi esposti.
- Versione con unità di raffreddamento integrata disponibile.

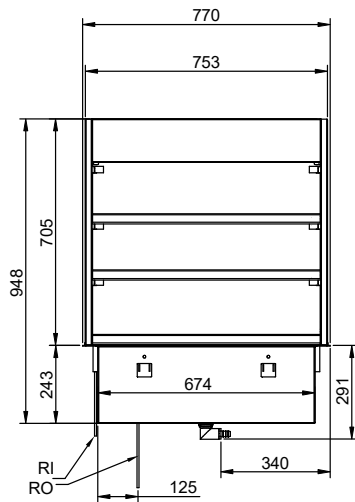
Costruzione

- Vasca con fondo inclinato per facilitare il drenaggio dell'acqua.
- Vasca in acciaio inox AISI 304 con angoli arrotondati per facilitare le operazioni di pulizia e con foro di scarico.
- Controllo elettronico con visualizzazione della temperatura.
- Protezione dall'acqua IPx2.

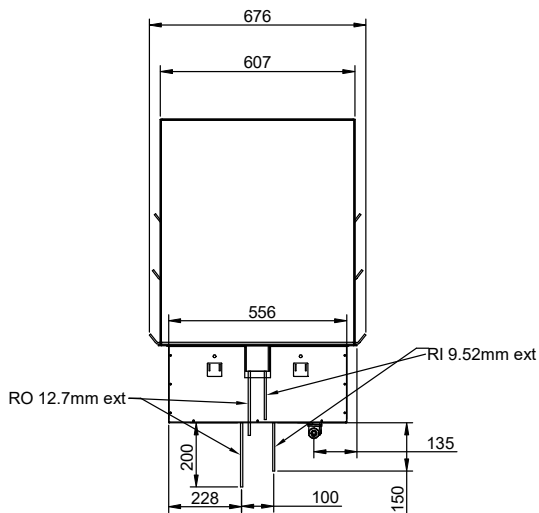
Sostenibilità

- La schiuma di poliuretano espanso ad alta densità con ciclopentano garantisce un ottimo isolamento della vasca per ridurre la dispersione energetica.
- I lati corti e il piano superiore sono in doppio vetro temperato (spessore 18 mm) per migliorare l'isolamento evitando la formazione di condensa e riducendo i consumi energetici.

Lato posteriore

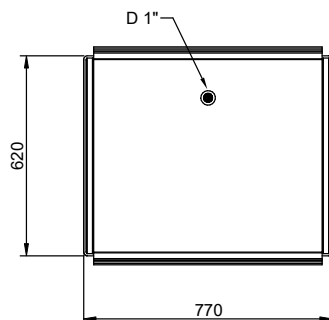


Lato



- D** = Scarico acqua
- EI** = Connessione elettrica
- RI** = Connessione refrigerazione remota

Alto



Elettrico

Tensione di alimentazione: 220-240 V/1N ph/50 Hz
Potenza installata max: 0.07 kW

Acqua

Dimensioni foro di scarico acqua di scolo: 1"

Informazioni chiave

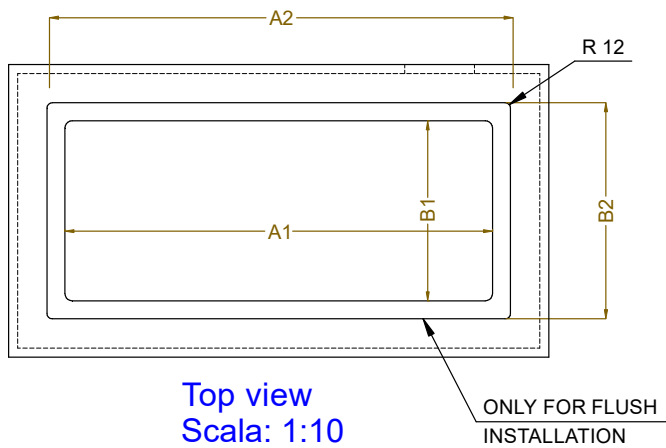
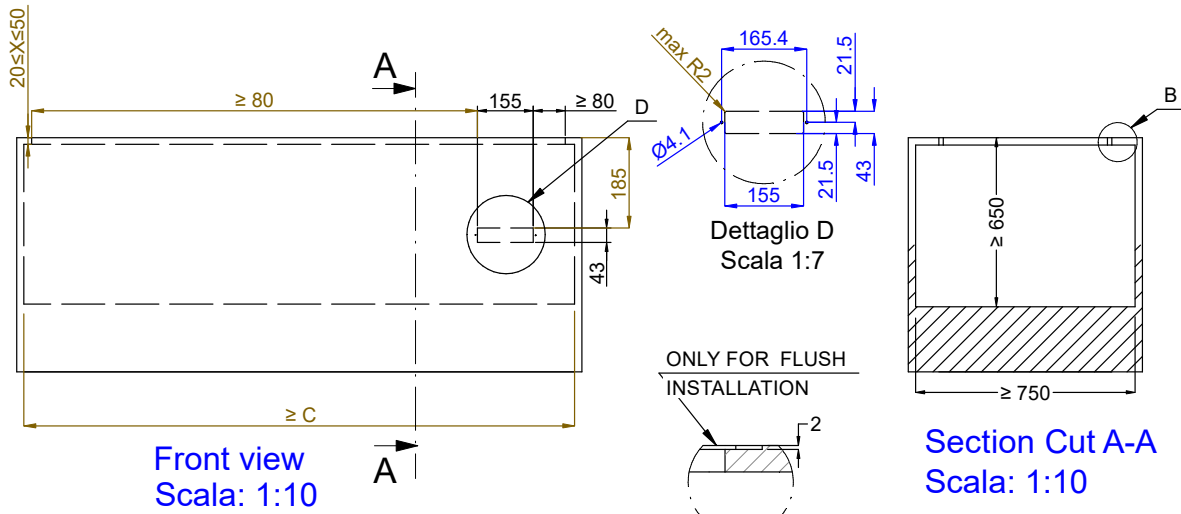
Dimensioni esterne, larghezza: 770 mm
Dimensioni esterne, profondità: 620 mm
Dimensioni esterne, altezza: 950 mm
Peso netto: 106.5 kg
Peso imballo: 119.5 kg
Altezza imballo: 1070 mm
Larghezza imballo: 660 mm
Profondità imballo: 810 mm
Volume imballo: 0.57 m³
Temperatura piano: +4 / +8 °C

Dati refrigerazione

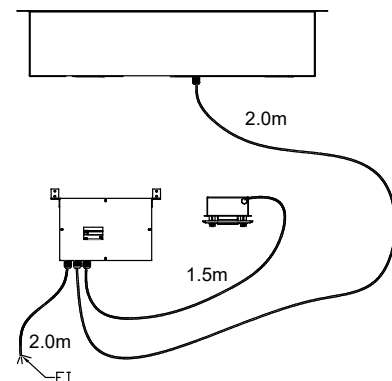
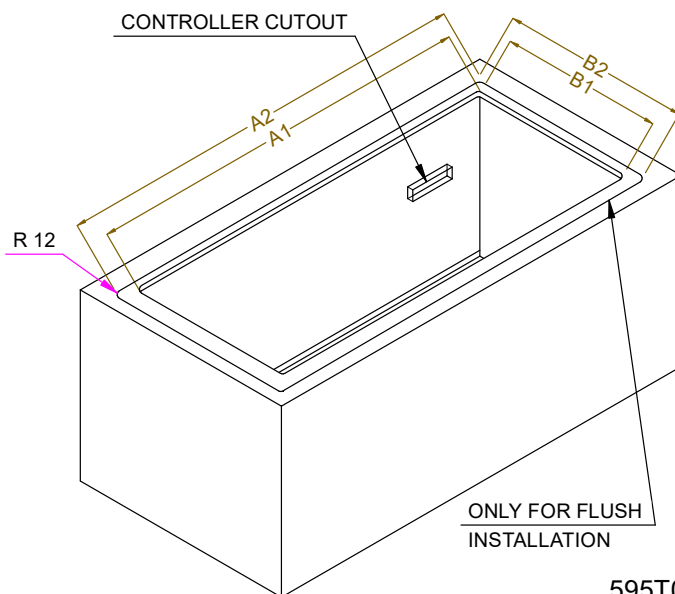
Tipologia gas refrigerante: R452A
Tubi connessione (remoto) - uscita: 12.7 mm
Tubi connessione (remoto) - entrata: 9.52 mm

Sostenibilità

Livello di rumorosità: 0 dBA



CAPACITY	CUTOUT		LOWERING FOR FLUSH INSTALLATION		C
	A1	B1	A2	B2	
2GN	700		774		880
3GN	1030	580	1104	624	1200
4GN	1350		1424		1530



595T01Y00 - COLD COMPACT DISPLAY REM.